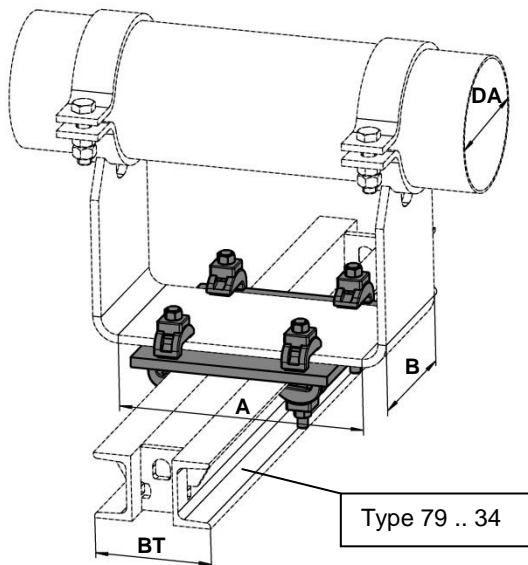


Zwischenplatte mit Spannklammern für warmfeste Rohrlager auf Traverse Typ 76 .. 18

Support plate with beam adapter for heat resistant Clamp Base on Trapeze
Type 76 .. 18



Bedingung / Requirement:

DA 21,3 bis / to 139,7 :

$BT + 50 \leq A$

DA 159 bis / to 1219 :

$BT + 73 \leq A$

Type 76 22 18

Für Rohrdurchmesser / For Pipe Diameter DA 21,3 bis / to 139,7

Bestellangaben / Order details:

Type 76 22 18; B = mm; BT = mm

Type 76 42 18

Für Rohrdurchmesser / For Pipe Diameter DA 159 bis / to 1219

Bestellangaben / Order details:

Type 76 42 18; B = mm; BT = mm