

Dynamic clamps

Selection overview OD 33.7 – OD 88.9

OD 33.7 (ND 25)

type	permissible load [kN] ①									d ₁ ②	E _{max} ②	A	B	B ₁	F ③	max ②	wt.	
	100	250	350	450	500	510	530	560	580									600°C
36 03 11	4.0	4.0	4.0								10	110	75	50	20	9	2	0.9
36 03 21			4.0	4.0	4.0						10	155	75	50	20	9	2	1.1
36 03 31					4.0	4.0	4.0	3.2			10	160	75	50	20	9	2	1.1
36 03 41							4.0	3.2	2.4		10	160	75	50	20	9	2	1.1

OD 42.4 (ND 32)

type	permissible load [kN] ①									d ₁ ②	E _{max} ②	A	B	B ₁	F ③	max ②	wt.	
	100	250	350	450	500	510	530	560	580									600°C
36 04 11	8.0	8.0	8.0								12	130	85	50	20	9	3	1.2
36 04 21			7.2	6.3	5.8						12	175	85	50	20	9	3	1.4
36 04 31					4.0	4.0	4.0	3.1			10	175	85	50	20	9	2	1.3
36 04 41							4.0	3.3	2.5		10	175	85	50	20	9	2	1.3

OD 48.3 (ND 40)

type	permissible load [kN] ①									d ₁ ②	E _{max} ②	A	B	B ₁	F ③	max ②	wt.	
	100	250	350	450	500	510	530	560	580									600°C
36 05 11	8.0	8.0	7.9								12	130	90	50	20	9	3	1.2
36 05 21			7.2	6.3	5.9						12	175	90	50	20	9	3	1.5
36 05 31					4.0	4.0	4.0	3.2			10	175	90	50	20	9	2	1.4
36 05 41							4.0	3.2	2.4		10	175	90	50	20	9	2	1.4

OD 60.3 (ND 50)

type	permissible load [kN] ①									d ₁ ②	E _{max} ②	A	B	B ₁	F ③	max ②	wt.	
	100	250	350	450	500	510	530	560	580									600°C
36 06 11	16	15	12								15	150	110	50	25	9	4	1.9
36 06 21			8.0	8.0	8.0						12	190	110	50	25	9	3	2.2
36 06 31					8.0	8.0	7.9	5.1			12	195	110	50	25	9	3	2.2
36 06 41							6.5	5.3	3.8		12	195	110	50	25	9	3	2.2

OD 73.0 (ND 65)

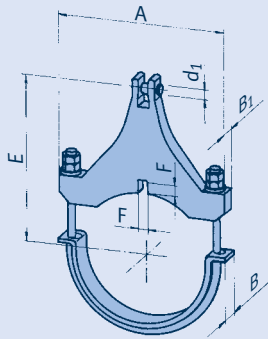
type	permissible load [kN] ①									d ₁ ②	E _{max} ②	A	B	B ₁	F ③	max ②	wt.	
	100	250	350	450	500	510	530	560	580									600°C
36 07 11	16	14	13								15	160	120	50	25	9	4	2.2
36 07 21			8.0	8.0	8.0						12	210	120	50	25	9	3	2.7
36 07 31					8.0	8.0	7.6	4.9			12	215	120	50	25	9	3	2.6
36 07 41							6.3	5.1	3.8		12	215	120	50	25	9	3	2.6

OD 76.1 (ND 65)

type	permissible load [kN] ①									d ₁ ②	E _{max} ②	A	B	B ₁	F ③	max ②	wt.	
	100	250	350	450	500	510	530	560	580									600°C
36 08 11	16	14	13								15	160	125	50	25	9	4	2.2
36 08 21			8.0	8.0	8.0						12	210	125	50	25	9	3	2.7
36 08 31					8.0	8.0	7.6	4.9			12	215	125	50	25	9	3	2.7
36 08 41							6.3	5.1	3.8		12	215	125	50	25	9	3	2.7

OD 88.9 (ND 80)

type	permissible load [kN] ①									d ₁ ②	E _{max} ②	A	B	B ₁	F ③	max ②	wt.	
	100	250	350	450	500	510	530	560	580									600°C
36 09 11	27	24	22								20	185	150	50	30	11	5	3.8
36 09 21			18	18	18						15	230	150	50	30	11	4	4.4
36 09 31					17	17	15	9.8			15	235	150	50	30	11	4	4.3
36 09 41							12	10	7.2		15	235	150	50	30	11	4	4.3



type 36 .. .1

① Calculation of intermediate values: linear interpolation.

② The connection load group is to be specified when ordering. On selection of a smaller load group than that shown in the table, the 'E' dimensions of the clamp are reduced (see table on p. 3.15).
Fit: H7 f8.

③ Shear lug dimensions: F minus 1mm; B₁ plus 2mm (see p. 3.44).

Dynamic clamps Selection overview OD 108.0 – OD 159.0

OD 108.0 (ND 100)

type	permissible load [kN] ①									d ₁ ②	E _{max} ②	A	B	B ₁	F ③	max ② load gr. [kg]	wt. [kg]	
	100	250	350	450	500	510	530	560	580									600°C
36 10 11	32	29	26								20	205	165	50	35	11	5	5.0
36 10 21			18	18	18						15	265	165	50	35	11	4	6.2
36 10 31					16	16	14	9.1			15	270	165	50	30	11	4	5.3
36 10 41								11	9.3	6.8	15	270	165	50	30	11	4	5.3

OD 114.3 (ND 100)

type	permissible load [kN] ①									d ₁ ②	E _{max} ②	A	B	B ₁	F ③	max ② load gr. [kg]	wt. [kg]	
	100	250	350	450	500	510	530	560	580									600°C
36 11 11	31	29	26								20	210	175	50	35	11	5	5.1
36 11 21			18	18	18						15	270	175	50	35	11	4	6.5
36 11 24	46	46	46	46	42						20	280	175	100	60	13	5	12.3
36 11 31					16	16	13	9.0			15	280	175	50	30	11	4	5.5
36 11 34					41	41	35	22			20	290	175	100	60	13	5	12.4
36 11 41								11	9.1	6.8	15	280	175	50	30	11	4	5.6
36 11 44								28	21	14	20	290	175	100	60	13	5	12.4

OD 133.0 (ND 125)

type	permissible load [kN] ①									d ₁ ②	E _{max} ②	A	B	B ₁	F ③	max ② load gr. [kg]	wt. [kg]	
	100	250	350	450	500	510	530	560	580									600°C
36 13 11	31	28	26								20	225	190	50	35	11	5	5.8
36 13 21			18	18	17						15	275	190	50	30	11	4	6.3
36 13 24	46	46	46	46	43						20	285	190	100	60	13	5	13.5
36 13 31					16	16	13	9.1			15	285	190	50	30	11	4	6.1
36 13 34					42	41	35	22			20	295	190	100	60	13	5	13.7
36 13 41								11	8.5	6.5	15	285	190	50	30	11	4	6.1
36 13 44								29	23	16	20	295	190	100	60	13	5	13.7

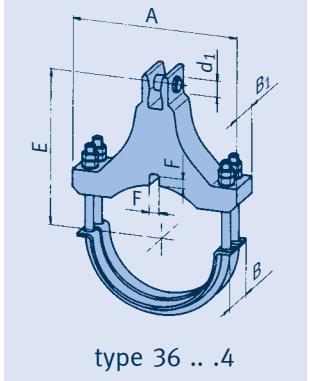
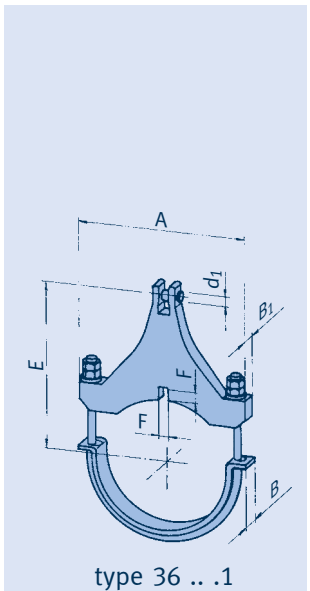
OD 139.7 (ND 125)

type	permissible load [kN] ①									d ₁ ②	E _{max} ②	A	B	B ₁	F ③	max ② load gr. [kg]	wt. [kg]	
	100	250	350	450	500	510	530	560	580									600°C
36 14 11	31	28	26								20	230	200	50	35	11	5	6.1
36 14 21			18	18	16						15	285	200	50	30	11	4	6.7
36 14 24	60	55	50	43	40						30	320	200	100	60	13	6	16.9
36 14 31					16	16	13	8.9			15	295	200	50	30	11	4	6.4
36 14 34			46	45	41	40	34	22			20	305	200	100	60	13	5	14.5
36 14 41								11	8.5	6.5	15	295	200	50	30	11	4	6.4
36 14 44								29	23	16	20	305	200	100	60	13	5	14.5

OD 159.0 (ND 150)

type	permissible load [kN] ①									d ₁ ②	E _{max} ②	A	B	B ₁	F ③	max ② load gr. [kg]	wt. [kg]	
	100	250	350	450	500	510	530	560	580									600°C
36 16 11	30	28	25								20	245	220	50	35	11	5	6.8
36 16 21			18	18	16						15	300	220	50	30	11	4	7.5
36 16 24	59	54	49	43	40						30	335	220	100	60	13	6	18.7
36 16 31					16	15	13	8.8			15	310	220	50	30	11	4	7.2
36 16 34			46	44	41	40	34	22			20	320	220	100	60	13	5	16.2
36 16 41								11	8.8	6.7	15	310	220	50	30	11	4	7.2
36 16 44								28	23	17	20	320	220	100	60	13	5	16.2

- ① Calculation of intermediate values: linear interpolation.
- ② The connection load group is to be specified when ordering. On selection of a smaller load group than that shown in the table, the 'E' dimensions of the clamp are reduced (see table on p. 3.15). Fit: H7 f8.
- ③ Shear lug dimensions: F minus 1mm; B₁ plus 2mm (see p. 3.44).



Dynamic clamps

Selection overview OD 168.3 – OD 219.1

OD 168.3 (ND 150)

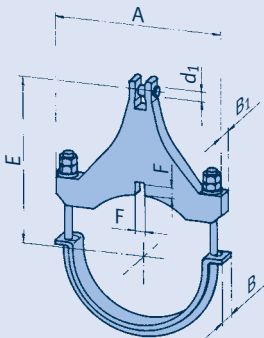
type	permissible load [kN] ①								d ₁ ②	E _{max} ②	A	B	B ₁	F ③	max ②	wt.	
	100	250	350	450	500	510	530	560									580
36 17 11	29	26	24						20	270	230	50	35	11	5	7.7	
36 17 12	50	46	36						30	270	240	50	45	11	6	11.4	
36 17 21			18	17	16				15	315	230	50	30	11	4	8.1	
36 17 22			35	29	28				20	315	240	50	40	11	5	11.0	
36 17 24	59	54	49	43	40				30	340	230	100	60	13	6	19.5	
36 17 31				16	15	13	8.6		15	320	230	50	30	11	4	7.7	
36 17 32				18	18	18	14		15	320	240	50	40	11	4	10.4	
36 17 34	100	95	87	76	70	69	58	38	30	345	240	100	80	16	6	26.8	
36 17 41							11	9	6.8	15	320	230	50	30	11	4	7.7
36 17 42							16	13	9.8	15	320	240	50	40	11	4	10.4
36 17 44							49	40	29	30	345	240	100	80	16	6	26.9

OD 193.7 (ND 175)

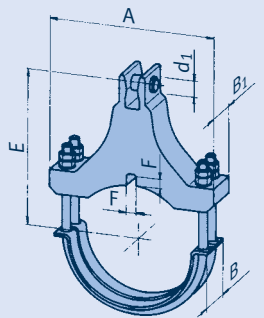
type	permissible load [kN] ①								d ₁ ②	E _{max} ②	A	B	B ₁	F ③	max ②	wt.	
	100	250	350	450	500	510	530	560									580
36 19 11	50	46	41						30	285	265	50	45	11	6	12.7	
36 19 12	65	59	54						30	285	275	50	45	13	6	14.1	
36 19 21			33	29	27				20	355	265	50	40	11	5	13.3	
36 19 22			52	45	42				30	355	275	50	45	13	6	18.0	
36 19 24	100	95	87	76	70				30	355	265	100	80	13	6	29.8	
36 19 31				18	18	18	14		15	350	265	50	40	11	4	12.3	
36 19 32				39	39	34	23		20	350	275	50	45	13	5	15.5	
36 19 34				68	67	57	37		30	375	265	100	80	16	6	31.1	
36 19 41							17	13	10	15	350	265	50	40	11	4	12.4
36 19 42							25	20	15	20	350	275	50	45	13	5	15.5
36 19 44							47	38	29	30	375	265	100	80	16	6	31.1

OD 219.1 (ND 200)

type	permissible load [kN] ①								d ₁ ②	E _{max} ②	A	B	B ₁	F ③	max ②	wt.	
	100	250	350	450	500	510	530	560									580
36 22 11	49	45	41						30	310	290	50	45	11	6	14.4	
36 22 12	65	59	55						30	310	300	50	45	13	6	16.0	
36 22 21			32	28	26				20	385	290	50	40	11	5	14.2	
36 22 22			50	44	41				30	385	300	50	45	13	6	20.2	
36 22 24	100	93	85	74	68				30	385	290	100	80	13	6	34.1	
36 22 31				18	18	18	14		15	370	290	50	40	11	4	12.3	
36 22 32				40	40	35	22		20	370	300	50	45	13	5	16.4	
36 22 34				67	66	56	36		30	395	290	100	80	16	6	34.7	
36 22 41							17	13	10	15	370	290	50	40	11	4	12.3
36 22 42							26	20	15	20	370	300	50	45	13	5	16.4
36 22 44							47	38	28	30	395	290	100	80	16	6	34.7



type 36 .. .1/2



type 36 .. .4

- ① Calculation of intermediate values: linear interpolation.
- ② The connection load group is to be specified when ordering. On selection of a smaller load group than that shown in the table, the 'E' dimensions of the clamp are reduced (see table on p. 3.15). Fit: H7 f8.
- ③ Shear lug dimensions: F minus 1mm; B₁ plus 2mm (see p. 3.44).

Dynamic clamps Selection overview OD 244.5 – OD 273.0

OD 244.5 (ND 225)

type	permissible load [kN] ①									d ₁ ②	E _{max} ②	A	B	B ₁	F ③	max ② load gr.	wt. [kg]
	100	250	350	450	500	510	530	560	580								
36 24 11	49	45	41							30	320	315	50	45	11	6	15.3
36 24 12	65	59	53							30	320	330	50	45	13	6	17.0
36 24 21			32	28	26					20	400	315	50	40	11	5	15.3
36 24 22			50	44	40					30	400	330	50	45	13	6	21.6
36 24 24	100	92	85	74	68					30	400	315	100	80	13	6	36.0
36 24 25	149	137	125	109	100					50	415	330	100	90	16	7	49.2
36 24 31				18	18	18	14			15	395	315	50	40	11	4	13.7
36 24 32				37	37	33	22			20	395	330	50	45	13	5	17.9
36 24 34				63	62	55	36			30	420	315	100	80	16	6	36.6
36 24 35				95	93	83	54			30	420	330	100	90	16	6	44.3
36 24 41							18	14	10	15	395	315	50	40	11	4	13.7
36 24 42							24	18	13	20	395	330	50	45	13	5	17.9
36 24 44							44	34	26	30	420	315	100	80	16	6	36.6
36 24 45							66	52	38	30	420	330	100	90	16	6	44.3

OD 267.0 (ND 250)

type	permissible load [kN] ①									d ₁ ②	E _{max} ②	A	B	B ₁	F ③	max ② load gr.	wt. [kg]
	100	250	350	450	500	510	530	560	580								
36 26 11	49	44	41							30	335	340	50	45	11	6	16.5
36 26 12	65	59	54							30	335	350	50	45	13	6	18.2
36 26 21			32	28	26					20	410	340	50	40	11	5	16.0
36 26 22			50	44	40					30	410	350	50	45	13	6	22.2
36 26 24	100	93	85	74	68					30	410	340	100	80	13	6	37.3
36 26 25	150	137	125	109	101					50	425	350	100	90	16	7	51.0
36 26 31				18	18	18	14			15	410	340	50	40	11	4	14.4
36 26 32				38	38	34	22			20	410	350	50	45	13	5	18.8
36 26 34				66	64	55	35			30	435	340	100	80	16	6	38.3
36 26 35				97	96	83	54			30	435	350	100	90	16	6	46.5
36 26 41							18	14	11	15	410	340	50	40	11	4	14.4
36 26 42							25	19	15	20	410	350	50	45	13	5	18.9
36 26 44							46	36	27	30	435	340	100	80	16	6	38.3
36 26 45							68	53	40	30	435	350	100	90	16	6	46.5

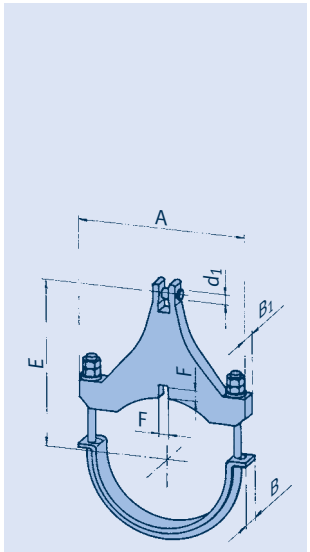
OD 273.0 (ND 250)

type	permissible load [kN] ①									d ₁ ②	E _{max} ②	A	B	B ₁	F ③	max ② load gr.	wt. [kg]
	100	250	350	450	500	510	530	560	580								
36 27 11	48	44	40							30	345	345	50	45	11	6	17.2
36 27 12	65	59	54							30	345	355	50	45	13	6	18.9
36 27 14	110	101	88							50	360	345	100	80	13	7	34.9
36 27 15	165	151	130							50	360	355	100	90	16	7	42.4
36 27 21			32	27	25					20	420	345	50	40	11	5	16.5
36 27 22			50	43	40					30	420	355	50	45	13	6	22.8
36 27 24			84	73	67					30	420	345	100	80	13	6	38.4
36 27 25			124	108	100					50	435	355	100	90	16	7	52.5
36 27 31				18	18	18	13			15	435	345	50	40	11	4	15.4
36 27 32				37	37	32	21			20	435	355	50	45	13	5	20.1
36 27 34				63	62	53	34			30	460	345	100	80	16	6	41.5
36 27 35				95	94	81	52			30	460	355	100	90	16	6	49.5
36 27 41							17	14	10	15	435	345	50	40	11	4	15.4
36 27 42							24	18	13	20	435	355	50	45	13	5	20.1
36 27 44							44	36	27	30	460	345	100	80	16	6	41.5
36 27 45							67	52	38	30	460	355	100	90	16	6	49.5

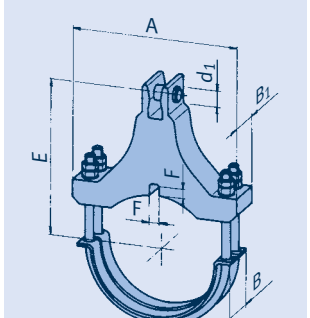
① Calculation of intermediate values: linear interpolation.

② The connection load group is to be specified when ordering. On selection of a smaller load group than that shown in the table, the 'E' dimensions of the clamp are reduced (see table on p. 3.15). Fit: H7 f8.

③ Shear lug dimensions: F minus 1mm; B₁ plus 2mm (see p. 3.44).



type 36 .. .1/2



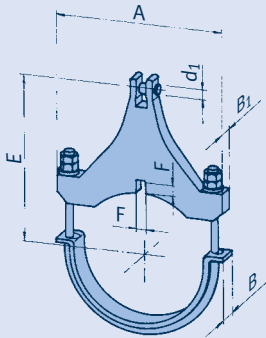
type 36 .. .4/5

Dynamic clamps

Selection overview OD 323.9 – OD 355.6

OD 323.9 (ND 300)

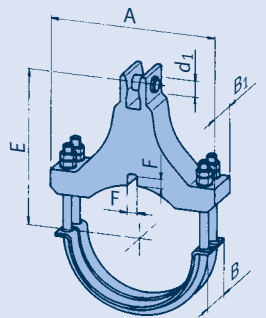
type	permissible load [kN] ①									d ₁ ②	E _{max} ②	A	B	B ₁	F ③	max ②	wt.
	100	250	350	450	500	510	530	560	580								
36 32 11	44	40	37							20	380	400	60	40	11	5	20
36 32 12	65	59	56							30	380	415	60	45	13	6	24
36 32 13	100	100	88							30	380	430	60	60	13	6	34
36 32 14	163	149	137							50	395	415	120	90	16	7	52
36 32 15	200	200	177							50	395	430	120	120	16	7	72
36 32 21			31	27	25					20	450	400	60	40	11	5	21
36 32 22			49	43	40					30	450	415	60	45	13	6	28
36 32 23			88	73	69					30	450	430	60	60	13	6	38
36 32 24			123	107	99					50	465	415	120	90	16	7	61
36 32 25			186	172	165					50	465	430	120	120	21	7	86
36 32 31				18	18	18	13			15	450	400	60	40	11	4	20
36 32 32				38	38	32	21			20	470	415	60	45	13	5	25
36 32 33				71	70	59	38			30	470	430	60	60	13	6	39
36 32 34				98	97	82	53			30	470	415	120	90	16	6	56
36 32 35				157	155	145	94			50	485	430	120	120	21	7	85
36 32 41							17	14	11	15	450	400	60	40	11	4	19
36 32 42							25	19	15	20	470	415	60	45	13	5	25
36 32 43							48	37	27	30	470	430	60	60	13	6	39
36 32 44							69	56	42	30	470	415	120	90	16	6	56
36 32 45							117	91	71	50	485	430	120	120	21	7	85



type 36 .. .1/2/3

OD 355.6 (ND 350)

type	permissible load [kN] ①									d ₁ ②	E _{max} ②	A	B	B ₁	F ③	max ②	wt.
	100	250	350	450	500	510	530	560	580								
36 36 11	44	40	37							20	395	435	60	40	11	5	22
36 36 12	65	59	56							30	395	445	60	45	13	6	26
36 36 13	100	100	96							30	395	465	60	60	13	6	36
36 36 14	165	151	138							50	410	445	120	90	16	7	56
36 36 15	200	200	193							50	410	465	120	120	16	7	77
36 36 21			30	26	24					20	480	435	60	40	11	5	22
36 36 22			48	42	39					30	480	445	60	45	13	6	30
36 36 23			89	74	71					30	480	465	60	60	13	6	42
36 36 24			121	105	97					50	495	445	120	90	16	7	66
36 36 25			186	172	165					50	495	465	120	120	21	7	93
36 36 31				18	18	18	13			15	475	435	60	40	11	4	21
36 36 32				38	37	31	20			20	495	445	60	45	13	5	27
36 36 33				70	69	59	38			30	495	465	60	60	13	6	41
36 36 34				97	96	81	53			30	495	445	120	90	16	6	61
36 36 35		200	200	175	164	162	143	93		50	510	465	120	120	21	7	91
36 36 41							17	13	10	15	475	435	60	40	11	4	21
36 36 42							26	20	16	20	495	445	60	45	13	5	27
36 36 43							49	39	28	30	495	465	60	60	13	6	42
36 36 44							68	55	41	30	495	445	120	90	16	6	61
36 36 45							119	95	73	50	510	465	120	120	21	7	91



type 36 .. .4/5

- ① Calculation of intermediate values: linear interpolation.
- ② The connection load group is to be specified when ordering. On selection of a smaller load group than that shown in the table, the 'E' dimensions of the clamp are reduced (see table on p. 3.15). Fit: H7 f8.
- ③ Shear lug dimensions: F minus 1mm; B₁ plus 2mm (see p. 3.44).

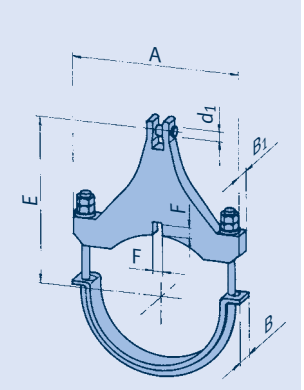
Dynamic clamps Selection overview OD 368.0 – OD 406.4

OD 368.0 (ND 350)

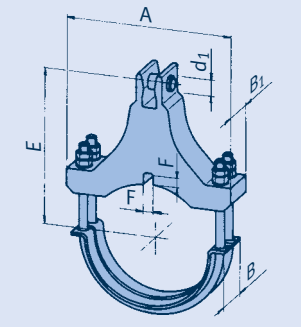
type	permissible load [kN] ①									d ₁ ②	E _{max} ②	A	B	B ₁	F ③	max ② load gr. [kg]	wt.	
	100	250	350	450	500	510	530	560	580									600°C
36 37 11	44	41	37							20	400	445	60	40	11	5	22	
36 37 12	65	59	56							30	400	455	60	45	13	6	26	
36 37 13	100	100	99							30	400	475	60	60	13	6	36	
36 37 14	166	151	139							50	415	455	120	90	16	7	57	
36 37 15	279	256	181							60	440	475	120	120	16	8	88	
36 37 21			31	27	24					20	485	445	60	40	11	5	23	
36 37 22			48	42	39					30	485	455	60	45	13	6	31	
36 37 23			89	76	72					30	485	475	60	60	13	6	42	
36 37 24			121	105	97					50	500	455	120	90	16	7	67	
36 37 25			186	168	159					50	500	475	120	120	21	7	94	
36 37 31				18	18	18	13			15	480	445	60	40	11	4	22	
36 37 32				38	37	31	20			20	500	455	60	45	13	5	28	
36 37 33				70	69	59	38			30	500	475	60	60	13	6	42	
36 37 34				97	96	81	53			30	500	455	120	90	16	6	62	
36 37 35		200	200	178	167	165	143	93		50	515	475	120	120	21	7	92	
36 37 41								17	14	11	15	480	445	60	40	11	4	23
36 37 42								23	18	14	20	500	455	60	45	13	5	27
36 37 43								49	39	29	30	500	475	60	60	13	6	42
36 37 44								68	55	41	30	500	455	120	90	16	6	62
36 37 45								120	97	73	50	515	475	120	120	21	7	93

OD 406.4 (ND 400)

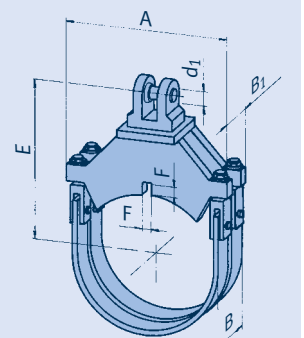
type	permissible load [kN] ①									d ₁ ②	E _{max} ②	A	B	B ₁	F ③	max ② load gr. [kg]	wt.	
	100	250	350	450	500	510	530	560	580									600°C
36 41 11	43	40	36							20	430	485	60	40	11	5	24	
36 41 12	65	59	54							30	430	495	60	45	13	6	29	
36 41 13	100	100	100							30	430	515	60	60	13	6	40	
36 41 14	163	150	137							50	445	495	120	90	16	7	64	
36 41 15	277	253	232							60	470	515	120	120	21	8	98	
36 41 21			30	26	24					20	510	485	60	40	11	5	25	
36 41 22			48	41	38					30	510	495	60	45	13	6	34	
36 41 23			89	77	71					30	510	515	60	60	13	6	46	
36 41 24			120	105	97					50	525	495	120	90	16	7	73	
36 41 25			186	172	165					50	525	515	120	120	21	7	104	
37 41 27	350	338	290	244	229					60	580	490	310	230	21	8	187	
36 41 31				18	18	18	13			15	510	485	60	40	11	4	24	
36 41 32				37	36	31	20			20	530	495	60	45	13	5	30	
36 41 33				69	68	58	37			30	530	515	60	60	13	6	46	
36 41 34				96	94	80	52			30	530	495	120	90	16	6	67	
36 41 35				164	162	142	92			50	545	515	120	120	21	7	99	
37 41 37				226	223	215	161			60	600	490	310	230	21	8	191	
36 41 41							17	14	10	15	510	485	60	40	11	4	23	
36 41 42							25	19	15	20	530	495	60	45	13	5	30	
36 41 43							48	39	29	30	530	515	60	60	13	6	46	
36 41 44							67	55	41	30	530	495	120	90	16	6	67	
36 41 45							118	96	72	50	545	515	120	120	21	7	101	
37 41 47		307	291	266	250	247	231	161	126	94	60	600	490	310	230	21	8	191



type 361/2/3



type 364/5



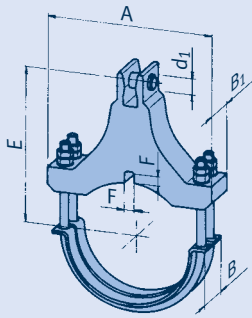
type 377

- ① Calculation of intermediate values: linear interpolation.
- ② The connection load group is to be specified when ordering. On selection of a smaller load group than that shown in the table, the 'E' dimensions of the clamp are reduced (see table on p. 3.15). Fit: H7 f8.
- ③ Shear lug dimensions: F minus 1mm; B₁ plus 2mm (see p. 3.44).

Dynamic clamps

Selection overview OD 419.0 – OD 457.2

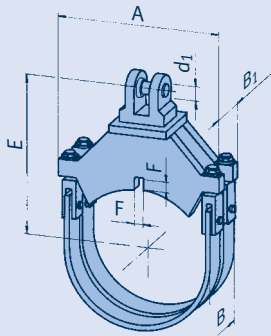
OD 419.0 (ND 400)



type 36 .. .4/5

type	permissible load [kN] ①									d ₁ ②	E _{max} ②	A	B	B ₁	F ③	max ②	wt.	
	100	250	350	450	500	510	530	560	580									600°C
36 42 11	43	39	36							20	440	495	60	40	11	5	25	
36 42 12	65	59	55							30	440	510	60	45	13	6	30	
36 42 13	100	100	100							30	440	525	60	60	13	6	42	
36 42 14	163	149	136							50	455	510	120	90	16	7	66	
36 42 15	276	253	231							60	480	525	120	120	21	8	101	
36 42 21			29	26	24					20	530	495	60	40	11	5	26	
36 42 22			47	40	37					30	530	510	60	45	13	6	35	
36 42 23			87	76	70					30	530	525	60	60	13	6	48	
36 42 24			118	103	95					50	545	510	120	90	16	7	76	
36 42 25			186	172	165					50	545	525	120	120	21	7	108	
37 42 27	350	336	289	243	228					60	595	500	310	230	21	8	192	
36 42 31				18	18	18	13			15	520	495	60	40	11	4	25	
36 42 32				37	36	31	20			20	540	510	60	45	13	5	31	
36 42 33				69	68	57	37			30	540	525	60	60	13	6	48	
36 42 34				95	93	79	51			30	545	510	120	90	16	6	69	
36 42 35				158	156	140	91			50	560	525	120	120	21	7	102	
37 42 37				226	224	215	161			60	605	500	310	230	21	8	194	
36 42 41							17	14	10	15	520	495	60	40	11	4	24	
36 42 42							25	21	15	20	540	510	60	45	13	5	31	
36 42 43							48	39	29	30	540	525	60	60	13	6	47	
36 42 44							66	54	40	30	545	510	120	90	16	6	69	
36 42 45							117	93	69	50	560	525	120	120	21	7	104	
37 42 47		307	291	266	250	247	231	161	126	94	60	605	500	310	230	21	8	194

OD 457.2 (ND 450)



type 37 .. .7/8

type	permissible load [kN] ①									d ₁ ②	E _{max} ②	A	B	B ₁	F ③	max ②	wt.
	100	250	350	450	500	510	530	560	580								
36 46 11	42	38	35							20	470	535	60	40	13	5	29
36 46 12	65	59	55							30	470	545	60	45	13	6	34
36 46 13	100	100	100							30	470	565	60	60	13	6	47
36 46 14	160	147	134							50	485	545	120	90	16	7	72
36 46 15	273	250	229							60	510	565	120	120	21	8	111
36 46 21			29	26	24					20	550	535	60	40	13	5	29
36 46 22			46	40	37					30	550	545	60	45	13	6	38
36 46 23			87	76	70					30	550	565	60	60	13	6	52
36 46 24			115	100	92					50	585	545	120	90	16	7	84
36 46 25			186	172	165					50	585	565	120	120	21	7	118
37 46 27	350	336	289	242	228					60	615	540	310	230	21	8	203
36 46 31				18	18	18	13			15	550	535	60	40	13	4	27
36 46 32				36	35	30	19			20	570	545	60	45	13	5	35
36 46 33				68	66	56	37			30	570	565	60	60	13	6	52
36 46 34				93	92	78	51			30	575	545	120	90	16	6	74
36 46 35				166	163	139	90			50	590	565	120	120	21	7	114
37 46 37				225	222	214	160			60	635	540	310	230	21	8	208
37 46 38	550	504	433	364	342	337	321	223		70	675	550	340	250	26	9	294
36 46 41							16	13	10	15	550	535	60	40	13	4	26
36 46 42							25	20	15	20	570	545	60	45	13	5	34
36 46 43							47	38	29	30	570	565	60	60	13	6	52
36 46 44							65	53	40	30	575	545	120	90	16	6	75
36 46 45							116	94	70	50	590	565	120	120	21	7	115
37 46 47							160	125	94	60	635	540	310	230	21	8	208
37 46 48							223	170	125	70	675	550	340	250	26	9	294

① Calculation of intermediate values: linear interpolation.

② The connection load group is to be specified when ordering. On selection of a smaller load group than that shown in the table, the 'E' dimensions of the clamp are reduced (see table on p. 3.15). Fit: H7 f8.

③ Shear lug dimensions: F minus 1mm; B₁ plus 2mm (see p. 3.44).

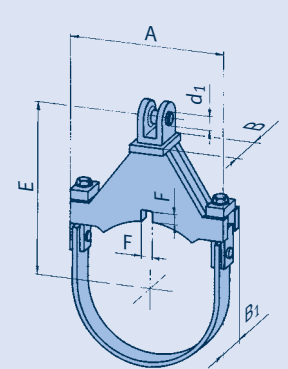
Dynamic clamps Selection overview OD 508.0 – OD 558.8

OD 508.0 (ND 500)

type	permissible load [kN] ①										d ₁ ②	E _{max} ②	A	B	B ₁	F ③	max ② load gr. [kg]	wt.
	100	250	350	450	500	510	530	560	580	600°C								
37 51 11	82	62	45								30	515	595	170	130	13	6	43
37 51 12	133	101	73								50	530	620	170	136	13	7	66
37 51 13	182	142	108								60	560	640	230	180	16	8	105
37 51 14	269	206	153								70	600	660	330	260	21	9	187
37 51 17	365	294	213								70	600	590	320	230	21	9	213
37 51 21			69	58	54						30	595	575	140	104	13	6	41
37 51 22			95	80	75						50	620	590	170	130	13	7	66
37 51 23			131	110	104						50	620	605	180	136	16	7	90
37 51 24			213	179	168						60	650	625	240	180	21	8	150
37 51 25			235	197	184						60	650	635	240	190	21	8	181
37 51 26	350	314	269	227	212						60	650	670	250	190	21	8	200
37 51 28	550	520	446	375	352						70	650	605	340	250	26	9	298
37 51 31				53	52	45	31				30	625	580	140	104	13	6	42
37 51 32				75	74	71	49				30	625	600	170	130	13	6	63
37 51 33				102	101	95	72				50	640	600	180	136	16	7	92
37 51 34				166	164	156	109				60	665	640	230	180	21	8	148
37 51 35				183	180	170	132				60	665	640	240	190	26	8	182
37 51 38				340	336	319	222				70	710	605	340	250	26	9	318
37 51 41							31	24	18		30	625	580	145	104	13	6	42
37 51 42							50	39	29		30	625	600	170	130	13	6	63
37 51 43							74	58	43		30	625	600	180	140	16	6	92
37 51 44							110	84	62		50	640	640	235	180	21	7	138
37 51 45							134	105	77		50	640	640	240	190	26	7	173
37 51 48	550	535	488	447	430	427	394	275	215	158	70	710	625	395	290	26	9	397

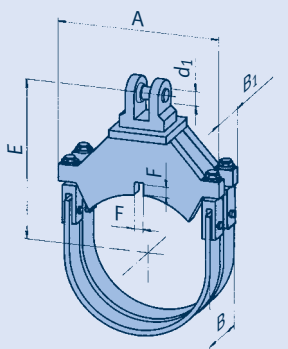
OD 558.8 (ND 550)

type	permissible load [kN] ①										d ₁ ②	E _{max} ②	A	B	B ₁	F ③	max ② load gr. [kg]	wt.
	100	250	350	450	500	510	530	560	580	600°C								
37 56 11	81	62	44								30	550	645	170	130	13	6	47
37 56 12	133	100	72								50	565	670	170	136	13	7	70
37 56 13	181	142	108								60	595	690	230	180	16	8	111
37 56 14	269	206	153								70	635	705	330	260	21	9	195
37 56 17	365	295	213								70	635	645	320	230	21	9	228
37 56 21			67	57	53						30	640	630	140	104	13	6	45
37 56 22			94	79	74						50	655	640	170	130	13	7	70
37 56 23			131	110	103						50	655	655	180	136	16	7	96
37 56 24			212	178	167						60	680	675	240	180	21	8	157
37 56 25			234	197	184						60	680	685	240	190	21	8	190
37 56 26	350	313	269	226	211						60	680	720	250	190	21	8	210
37 56 28	550	504	433	364	342						70	725	655	340	250	26	9	337
37 56 31				53	52	45	31				30	650	630	140	104	13	6	46
37 56 32				75	74	72	49				30	650	650	170	130	13	6	67
37 56 33				102	101	95	72				50	665	650	180	136	16	7	96
37 56 34				166	164	155	108				60	695	690	230	180	21	8	154
37 56 35				182	180	170	132				60	695	690	240	190	21	8	191
37 56 38				340	336	319	222				70	735	655	340	250	26	9	334
37 56 39	550	550	485	408	382	377	355	276			70	735	665	400	290	26	9	410
37 56 41							31	24	18		30	650	630	145	104	13	6	46
37 56 42							50	39	29		30	650	650	170	130	13	6	67
37 56 43							72	57	42		50	665	650	180	136	16	7	100
37 56 44							108	82	61		60	695	690	235	180	21	8	154
37 56 45							132	103	76		60	695	690	240	190	21	8	191
37 56 48							222	169	125		70	735	655	340	250	26	9	334
37 56 49	550	537	473	443	437	396	276	216	159		70	735	665	400	290	26	9	410



type 371/2/3/4/5/6

- ① Calculation of intermediate values: linear interpolation.
- ② The connection load group is to be specified when ordering. On selection of a smaller load group than that shown in the table, the 'E' dimensions of the clamp are reduced (see table on p. 3.15). Fit: H7 f8.
- ③ Shear lug dimensions: F minus 1mm; B₁ plus 2mm (see p. 3.44).

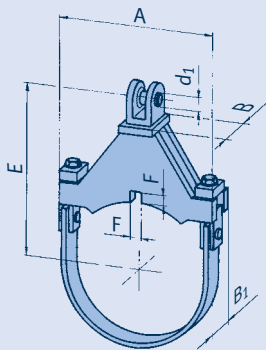


type 377/8/9

Dynamic clamps

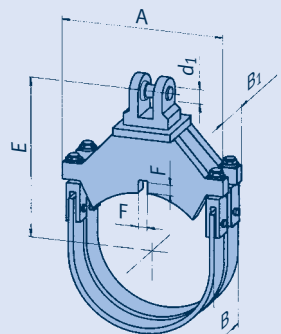
Selection overview OD 609.6 – OD 660.4

OD 609.6 (ND 600)



type 37 ...1/2/3/4/5/6

- ① Calculation of intermediate values: linear interpolation.
- ② The connection load group is to be specified when ordering. On selection of a smaller load group than that shown in the table, the 'E' dimensions of the clamp are reduced (see table on p. 3.15). Fit: H7 f8.
- ③ Shear lug dimensions: F minus 1mm; B₁ plus 2mm (see p. 3.44).



type 37 ...7/8/9

type	permissible load [kN] ①									d ₁ ②	E _{max} ②	A	B	B ₁	F ③	max ② load gr.	wt. [kg]
	100	250	350	450	500	510	530	560	580								
37 61 11	82	62	45							30	575	700	170	130	16	6	50
37 61 12	128	101	73							50	590	720	180	136	16	7	73
37 61 13	182	143	108							60	620	740	230	180	16	8	115
37 61 14	272	206	155							70	660	760	330	260	16	9	199
37 61 17	368	297	214							70	660	695	320	230	21	9	239
37 61 18	543	412	297							70	660	705	335	250	21	9	299
37 61 21		67	57	53						30	670	680	140	104	16	6	49
37 61 22		94	79	75						50	685	690	170	130	16	7	75
37 61 23		131	110	103						50	685	705	180	136	16	7	101
37 61 24		211	177	167						60	715	725	240	180	21	8	166
37 61 25		233	196	183						60	715	735	240	190	21	8	199
37 61 26		268	225	211						60	715	770	250	190	21	8	220
37 61 28	550	501	430	362	340					70	760	705	340	250	26	9	359
37 61 31				52	52	45	30			30	685	680	140	104	16	6	50
37 61 32				75	74	71	49			30	685	700	170	130	16	6	72
37 61 33				102	100	95	72			50	700	700	180	136	16	7	101
37 61 34				164	163	154	108			60	730	740	230	180	21	8	163
37 61 35				181	179	170	131			60	730	740	240	190	21	8	201
37 61 38				338	334	317	221			70	770	705	340	250	26	9	357
37 61 39	550	550	483	406	380	375	355	275		70	770	720	400	290	26	9	438
37 61 41							31	24	18	30	685	680	145	104	16	6	50
37 61 42							50	39	29	30	685	700	170	130	16	6	72
37 61 43							72	56	42	50	700	700	180	136	16	7	106
37 61 44							108	82	60	60	730	740	235	180	21	8	163
37 61 45							131	102	75	60	730	740	240	190	21	8	201
37 61 48	550	533	471	440	435	394	275	214	158	70	770	720	400	290	26	9	438
37 61 49					427	416	346	268	209	70	770	730	435	340	26	9	510

OD 660.4 (ND 650)

type	permissible load [kN] ①									d ₁ ②	E _{max} ②	A	B	B ₁	F ③	max ② load gr.	wt. [kg]
	100	250	350	450	500	510	530	560	580								
37 66 11	82	62	45							30	605	750	170	130	16	6	51
37 66 12	127	101	73							50	620	770	185	136	16	7	78
37 66 13	182	143	109							60	650	790	230	180	16	8	120
37 66 14	272	206	155							70	690	810	330	260	16	9	207
37 66 17	369	298	215							70	690	745	320	230	21	9	252
37 66 18	545	413	298							70	690	755	335	250	21	9	316
37 66 21		69	58	55						30	700	730	145	110	16	6	56
37 66 22		96	81	76						50	715	745	175	136	16	7	86
37 66 23		131	110	103						50	715	760	180	136	16	7	105
37 66 24		211	177	166						60	750	775	240	180	21	8	175
37 66 25		233	196	183						60	750	785	240	190	21	8	209
37 66 26		267	225	210						60	750	820	250	190	21	8	231
37 66 28	550	500	429	361	339					70	790	755	340	250	26	9	382
37 66 31				54	53	46	31			30	715	730	145	110	16	6	57
37 66 32				76	75	73	50			30	715	755	175	136	16	6	84
37 66 33				102	101	95	72			50	730	755	180	136	16	7	106
37 66 34				166	164	155	108			60	755	790	230	180	21	8	171
37 66 35				182	180	170	132			60	755	790	240	190	21	8	209
37 66 38				338	334	317	221			70	795	755	340	250	26	9	377
37 66 39	550	550	483	406	380	375	355	275		70	795	770	400	290	26	9	460
37 66 41							32	25	18	30	715	730	145	110	16	6	57
37 66 42							51	39	30	30	715	755	180	136	16	6	89
37 66 43							72	56	42	50	730	755	180	136	16	7	111
37 66 44							108	82	61	60	755	790	235	180	21	8	171
37 66 45							132	103	76	60	755	790	240	190	21	8	209
37 66 48	535	488	447	430	427	394	275	215	158	70	795	770	400	290	26	9	460
37 66 49					427	416	346	268	209	70	795	780	435	340	26	9	536

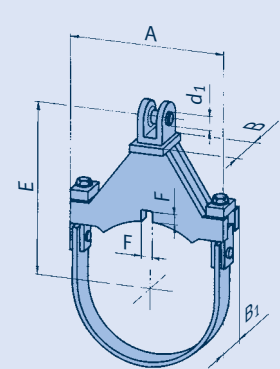
Dynamic clamps Selection overview OD 711.2 – OD 762.0

OD 711.2 (ND 700)

type	permissible load [kN] ①									d ₁ ②	E _{max} ②	A	B	B ₁	F ③	max ② load gr. [kg]	wt. [kg]	
	100	250	350	450	500	510	530	560	580									600°C
37 71 11	82	62	45							30	635	800	170	130	16	6	54	
37 71 12	126	101	73							50	650	825	190	136	16	7	83	
37 71 13	182	143	109							60	680	840	230	180	16	8	127	
37 71 14	272	206	156							70	720	860	330	260	16	9	213	
37 71 15	328	253	186							70	720	880	355	260	21	9	245	
37 71 18	546	414	299							70	720	810	335	250	21	9	331	
37 71 21			69	58	55					30	725	780	145	110	16	6	59	
37 71 22			96	81	76					50	745	795	175	136	16	7	87	
37 71 23			131	110	103					50	745	810	180	136	16	7	111	
37 71 24			213	179	168					60	770	830	240	180	21	8	178	
37 71 25			235	198	185					60	770	840	240	190	21	8	217	
37 71 26			270	227	213					60	770	875	250	190	21	8	240	
37 71 28	550	503	432	363	341					70	815	810	340	250	26	9	396	
37 71 31				54	53	46	31			30	740	780	145	110	16	6	59	
37 71 32				76	75	73	50			30	740	805	175	136	16	6	89	
37 71 33				102	101	95	73			50	755	805	180	136	16	7	112	
37 71 34				167	165	156	109			60	780	845	230	180	21	8	175	
37 71 35				183	181	170	133			60	780	845	240	190	21	8	217	
37 71 38				338	334	317	221			70	825	810	340	250	26	9	394	
37 71 39	550	550	484	407	381	376	355	275		70	825	820	400	290	26	9	483	
37 71 41								32	25	18	30	740	780	145	110	16	6	59
37 71 42								51	40	30	30	740	805	180	136	16	6	94
37 71 43								73	57	43	50	755	805	180	136	16	7	117
37 71 44								109	83	61	60	780	845	235	180	21	8	175
37 71 45								133	103	76	60	780	845	240	190	21	8	217
37 71 48		550	550	486	455	449	407	284	222	163	70	785	820	400	290	26	9	458
37 71 49						427	416	347	269	210	70	825	835	435	340	26	9	567

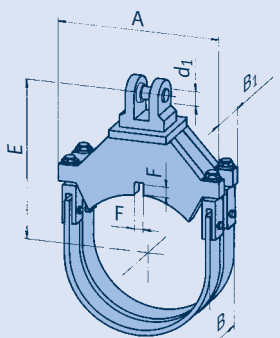
OD 762.0 (ND 750)

type	permissible load [kN] ①									d ₁ ②	E _{max} ②	A	B	B ₁	F ③	max ② load gr. [kg]	wt. [kg]	
	100	250	350	450	500	510	530	560	580									600°C
37 76 11	82	62	44							30	665	850	170	130	16	6	58	
37 76 12	126	101	73							50	680	875	190	136	16	7	85	
37 76 13	182	143	109							60	710	895	235	180	16	8	133	
37 76 14	285	216	156							70	750	910	330	260	16	9	226	
37 76 15	329	251	187							70	750	930	345	260	21	9	249	
37 76 16	407	308	233							70	750	935	370	260	21	9	276	
37 76 18	547	414	299							70	750	860	335	250	21	9	349	
37 76 21			69	57	54					30	760	835	145	110	16	6	63	
37 76 22			96	81	76					50	775	845	175	136	16	7	92	
37 76 23			131	110	103					50	775	860	180	136	16	7	117	
37 76 24			213	179	168					60	800	880	240	180	21	8	186	
37 76 26			271	228	213					60	800	925	250	190	21	8	249	
37 76 28	550	504	433	364	342					70	845	860	340	250	26	9	417	
37 76 31				54	53	46	31			30	765	835	145	110	16	6	63	
37 76 32				77	76	73	51			30	765	855	175	136	16	6	89	
37 76 33				103	102	95	73			50	780	855	180	136	16	7	117	
37 76 34				168	166	157	110			60	805	895	230	180	21	8	182	
37 76 35				185	182	170	133			60	805	895	240	190	21	8	225	
37 76 38				341	336	320	223			70	850	860	340	250	26	9	411	
37 76 39	550	550	487	410	383	378	355	277		70	850	870	400	290	26	9	504	
37 76 41								32	25	18	30	765	835	145	110	16	6	63
37 76 42								52	40	30	30	765	855	180	140	16	6	94
37 76 43								74	58	43	50	780	855	180	140	16	7	123
37 76 44								110	83	61	60	805	895	235	180	21	8	182
37 76 45								133	104	77	60	805	895	240	190	21	8	225
37 76 48		550	538	475	444	439	398	277	216	160	70	850	870	400	290	26	9	504
37 76 49						427	416	349	271	211	70	850	885	435	340	26	9	582



type 37 ...1/2/3/4/5/6

- ① Calculation of intermediate values: linear interpolation.
- ② The connection load group is to be specified when ordering. On selection of a smaller load group than that shown in the table, the 'E' dimensions of the clamp are reduced (see table on p. 3.15). Fit: H7 f8.
- ③ Shear lug dimensions: F minus 1mm; B₁ plus 2mm (see p. 3.44).

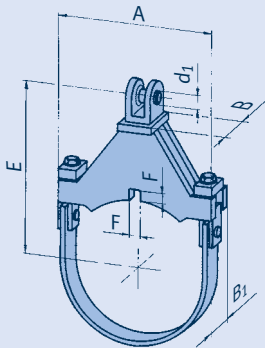


type 37 ...8/9

Dynamic clamps

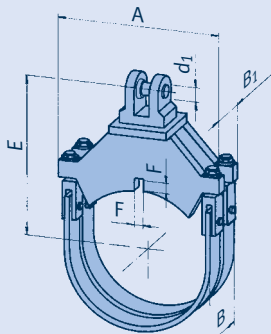
Selection overview OD 812.8 – OD 863.6

OD 812.8 (ND 800)



type 37 ...1/2/3/4/5/6

- ① Calculation of intermediate values: linear interpolation.
- ② The connection load group is to be specified when ordering. On selection of a smaller load group than that shown in the table, the 'E' dimensions of the clamp are reduced (see table on p. 3.15). Fit: H7 f8.
- ③ Shear lug dimensions: F minus 1mm; B₁ plus 2mm (see p. 3.44).



type 37 ...8/9

type	permissible load [kN]									d ₁	E _{max} ②	A	B	B ₁	F ③	max ② load gr.	wt. [kg]
	100	250	350	450	500	510	530	560	580								
37 81 11	76	59	42							30	700	905	170	130	16	6	60
37 81 12	126	100	72							50	715	925	185	136	16	7	90
37 81 13	183	143	108							60	745	950	235	180	16	8	135
37 81 14	284	215	155							70	785	960	330	260	16	9	235
37 81 15	328	248	186							70	785	985	345	260	21	9	258
37 81 16	399	307	233							70	785	985	370	260	21	9	286
37 81 18	545	413	298							70	785	910	335	250	21	9	372
37 81 21		69	58	54						30	790	885	145	110	16	6	67
37 81 22		96	81	76						50	805	895	175	136	16	7	101
37 81 23		131	110	103						50	805	910	180	136	16	7	123
37 81 24		214	180	169						60	830	930	240	180	21	8	195
37 81 26		271	228	213						60	830	975	250	190	21	8	261
37 81 28	550	505	434	365	343					70	875	910	340	250	26	9	440
37 81 31				54	54	46	32			30	790	885	145	110	16	6	66
37 81 32				77	76	74	51			30	790	905	175	136	16	6	98
37 81 33				103	102	95	71			50	805	905	180	136	16	7	121
37 81 34				169	167	158	107			60	830	945	230	180	21	8	191
37 81 35				186	183	170	134			60	830	945	240	190	21	8	234
37 81 38				343	338	321	224			70	875	910	340	250	26	9	432
37 81 39	550	550	490	412	385	381	360	279		70	875	920	400	290	26	9	523
37 81 41							32	25	19	30	790	885	145	110	16	6	66
37 81 42							52	40	30	30	790	905	180	140	16	6	104
37 81 43							74	58	43	50	805	905	180	140	16	7	127
37 81 44							110	84	62	60	830	945	250	180	21	8	193
37 81 45							134	105	77	60	830	945	270	190	21	8	236
37 81 48	550	541	478	447	441	400	279	217	160	70	875	920	400	290	26	9	523
37 81 49					427	416	351	273	213	70	875	935	435	340	26	9	612

OD 863.6 (ND 850)

type	permissible load [kN]									d ₁	E _{max} ②	A	B	B ₁	F ③	max ② load gr.	wt. [kg]
	100	250	350	450	500	510	530	560	580								
37 86 11	79	61	43							30	725	955	155	130	16	6	66
37 86 12	125	100	72							50	740	980	170	136	16	7	101
37 86 13	179	143	109							60	770	990	215	180	16	8	145
37 86 14	277	216	156							70	810	1015	295	260	16	9	243
37 86 15	317	248	187							70	810	1035	295	260	21	9	273
37 86 16	387	307	233							70	815	1040	305	260	21	9	304
37 86 18	518	415	300							70	810	965	335	250	21	9	393
37 86 21		69	58	55						30	815	935	145	110	16	6	72
37 86 22		96	81	76						50	830	950	180	136	16	7	113
37 86 23		132	111	104						50	830	965	200	136	16	7	136
37 86 24		215	181	170						60	855	985	260	180	21	8	211
37 86 26		273	229	214						60	855	1030	240	190	21	8	286
37 86 28	550	509	437	367	345					70	900	965	340	250	26	9	474
37 86 31				55	54	47	32			30	815	935	145	110	16	6	70
37 86 32				77	76	74	51			30	815	960	180	136	16	6	109
37 86 33				104	103	95	72			50	830	960	180	136	16	7	133
37 86 34				170	168	159	110			60	855	1000	235	180	21	8	207
37 86 35				187	184	170	135			60	855	1000	235	190	21	8	255
37 86 38				345	341	323	225			70	900	965	340	250	26	9	465
37 86 39	550	550	493	415	388	383	360	281		70	900	975	400	290	26	9	564
37 86 41							32	25	19	30	815	935	145	110	16	6	70
37 86 42							52	41	31	30	815	960	180	140	16	6	116
37 86 43							74	58	44	50	830	960	180	140	16	7	140
37 86 44							111	84	62	60	855	1000	250	180	21	8	207
37 86 45							135	105	78	60	855	1000	270	190	21	8	255
37 86 48	550	545	481	450	444	403	281	219	162	70	900	975	400	290	26	9	566
37 86 49					427	416	353	274	214	70	900	990	435	340	26	9	659

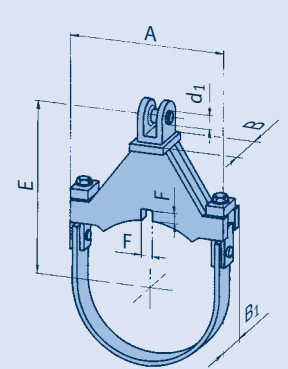
Dynamic clamps Selection overview OD 914.4 – OD 965.2

OD 914.4 (ND 900)

type	permissible load [kN] ①									d ₁ ②	E _{max} ②	A	B	B ₁	F ③	max ② load gr. [kg]	wt.
	100	250	350	450	500	510	530	560	580								
37 91 11	75	61	43							30	760	1005	180	130	16	6	69
37 91 12	121	100	72							50	775	1030	185	136	16	7	100
37 91 13	181	143	108							60	805	1045	250	180	16	8	146
37 91 14	285	216	156							70	845	1065	330	260	16	9	245
37 91 15	329	248	186							70	845	1085	365	260	21	9	275
37 91 16	400	301	233							70	845	1090	390	260	21	9	306
37 91 18	544	413	299							70	845	1015	335	250	21	9	394
37 91 21			69	58	55					30	840	985	145	110	16	6	72
37 91 22			97	81	77					50	855	1000	175	136	16	7	112
37 91 23			132	111	104					50	855	1015	220	136	16	7	137
37 91 24			216	181	170					60	880	1035	240	180	21	8	213
37 91 26			274	230	215					60	880	1080	250	190	21	8	288
37 91 28	550	511	438	368	346					70	925	1015	340	250	26	9	478
37 91 29	550	550	495	416	390					70	925	1025	400	290	26	9	574
37 91 31				54	53	46	32			30	850	985	145	110	16	6	73
37 91 32				77	76	74	51			30	850	1010	175	136	16	6	110
37 91 33				103	102	95	68			50	865	1010	180	136	16	7	134
37 91 34				170	168	156	97			60	880	1050	230	180	21	8	206
37 91 35				187	185	170	135			60	880	1050	240	190	21	8	258
37 91 38				343	339	322	225			70	935	1015	340	250	26	9	475
37 91 39				387	382	360	280			70	935	1025	400	290	26	9	579
37 91 41							32	25	18	30	850	985	145	110	16	6	73
37 91 42							52	40	30	30	850	1010	180	140	16	6	117
37 91 43							74	58	43	50	865	1010	180	140	16	7	141
37 91 44							111	84	62	60	880	1050	260	180	21	8	208
37 91 45							135	106	78	60	880	1050	320	190	21	8	264
37 91 48	550	544	479	449	443	402	280	219	161	70	935	1025	400	290	26	9	579
37 91 49					427	416	353	274	214	70	935	1040	435	340	26	9	680

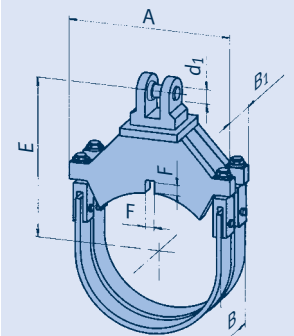
OD 965.2 (ND 950)

type	permissible load [kN] ①									d ₁ ②	E _{max} ②	A	B	B ₁	F ③	max ② load gr. [kg]	wt.
	100	250	350	450	500	510	530	560	580								
37 97 11	75	58	41							30	785	1055	155	130	16	6	72
37 97 12	128	103	74							50	800	1080	180	150	16	7	112
37 97 13	181	146	111							60	830	1090	230	195	16	8	163
37 97 14	277	216	156							70	870	1115	295	260	16	9	262
37 97 15	328	249	187							70	870	1135	290	260	21	9	296
37 97 16	387	324	234							70	870	1140	295	260	21	9	353
37 97 18	518	415	300							70	870	1065	335	250	21	9	430
37 97 21			69	59	55					30	865	1040	145	110	16	6	81
37 97 22			100	84	79					50	880	1060	180	146	16	7	118
37 97 23			144	119	113					50	880	1080	225	186	16	7	152
37 97 24			225	186	177					60	905	1090	250	205	21	8	231
37 97 26			295	247	232					60	905	1130	300	250	21	8	308
37 97 28	550	513	440	370	348					70	950	1065	340	250	26	9	512
37 97 29	550	550	498	418	391					70	950	1075	400	290	26	9	603
37 97 31				51	51	48	33			30	875	1040	145	120	16	6	81
37 97 32				79	78	76	52			30	875	1060	180	146	16	6	115
37 97 33				115	113	105	67			50	890	1080	225	186	16	7	151
37 97 34				170	168	166	98			60	905	1105	240	205	21	8	224
37 97 35				202	199	185	140			60	905	1125	295	250	21	8	293
37 97 38				345	341	324	226			70	960	1065	340	250	26	9	510
37 97 39	550	512	431	403	398	380	292			70	960	1075	440	330	26	9	613
37 97 41							33	26	19	30	875	1040	145	120	16	6	81
37 97 42							53	41	31	30	875	1080	180	150	16	6	124
37 97 43							82	64	48	50	890	1080	225	190	16	7	159
37 97 44							115	88	65	60	905	1100	240	205	21	8	221
37 97 45							146	114	84	60	905	1120	295	250	21	8	288
37 97 48	550	546	482	450	445	403	281	220	162	70	960	1075	400	290	26	9	608
37 97 49					427	416	354	275	215	70	960	1090	435	340	26	9	690



type 37 .. .1/2/3/4/5/6

- ① Calculation of intermediate values: linear interpolation.
- ② The connection load group is to be specified when ordering. On selection of a smaller load group than that shown in the table, the 'E' dimensions of the clamp are reduced (see table on p. 3.15). Fit: H7 f8.
- ③ Shear lug dimensions: F minus 1mm; B₁ plus 2mm (see p. 3.44).

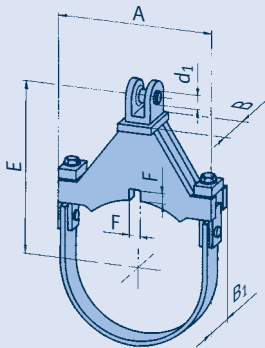


type 37 .. .8/9

Dynamic clamps

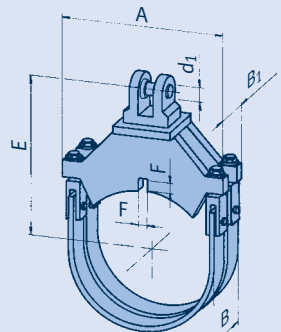
Selection overview OD 1016 – OD 1067

OD 1016 (ND 1000)



type 37 .. .1/2/3/4/5/6

- ① Calculation of intermediate values: linear interpolation.
- ② The connection load group is to be specified when ordering. On selection of a smaller load group than that shown in the table, the 'E' dimensions of the clamp are reduced (see table on p. 3.15). Fit: H7 f8.
- ③ Shear lug dimensions: F minus 1mm; B₁ plus 2mm (see p. 3.44).



type 37 .. .8/9

type	permissible load [kN] ①									d ₁ ②	E _{max} ②	A	B	B ₁	F ③	max ② load gr. [kg]	wt. [kg]	
	100	250	350	450	500	510	530	560	580									600°C
37 T0 11	77	59	42							30	810	1110	165	130	16	6	76	
37 T0 12	120	102	74							50	825	1130	180	150	16	7	111	
37 T0 13	182	142	111							60	855	1140	230	195	16	8	166	
37 T0 14	281	217	157							70	895	1165	295	260	16	9	267	
37 T0 15	323	250	188							70	895	1185	295	260	21	9	298	
37 T0 16	387	328	237							70	895	1190	305	270	21	9	359	
37 T0 18	518	416	301							70	895	1115	335	250	21	9	435	
37 T0 21			70	59	55					30	890	1090	145	110	16	6	82	
37 T0 22			100	84	79					50	905	1110	180	146	16	7	117	
37 T0 23			141	117	111					50	905	1130	225	186	16	7	155	
37 T0 24			225	187	177					60	930	1140	250	205	21	8	236	
37 T0 26			290	240	228					60	930	1180	300	250	21	8	324	
37 T0 28	550	515	442	371	349					70	975	1115	340	250	26	9	519	
37 T0 29	550	550	499	420	393					70	975	1125	400	290	26	9	606	
37 T0 31					52	51	48	33		30	900	1090	145	120	16	6	81	
37 T0 32					79	78	76	52		30	900	1110	180	146	16	6	113	
37 T0 33					115	114	106	66		50	915	1130	225	186	16	7	154	
37 T0 34					171	169	167	103		60	930	1155	240	205	21	8	226	
37 T0 35					203	200	185	137		60	930	1175	295	250	21	8	295	
37 T0 38					346	342	325	226		70	985	1115	340	250	26	9	513	
37 T0 39		550	514	433	405	400	380	293		70	985	1125	440	330	26	9	620	
37 T0 41								33	26	19	30	900	1090	145	120	16	6	81
37 T0 42								53	42	31	30	900	1130	180	150	16	6	122
37 T0 43								82	64	48	50	915	1130	225	190	16	7	159
37 T0 44								116	88	65	60	930	1150	240	205	21	8	225
37 T0 45								147	114	84	60	930	1170	295	250	21	8	288
37 T0 48		550	548	484	452	447	405	282	220	163	70	985	1125	400	290	26	9	614
37 T0 49						427	416	356	276	216	70	985	1140	435	340	26	9	726

OD 1067 (ND 1050)

type	permissible load [kN] ①									d ₁ ②	E _{max} ②	A	B	B ₁	F ③	max ② load gr. [kg]	wt. [kg]	
	100	250	350	450	500	510	530	560	580									600°C
37 T1 11	76	59	42							30	835	1160	165	130	16	6	86	
37 T1 12	120	100	75							50	850	1185	180	150	16	7	121	
37 T1 13	182	141	111							60	880	1190	230	195	16	8	179	
37 T1 14	281	218	157							70	920	1220	295	260	16	9	282	
37 T1 15	323	254	187							70	930	1240	295	260	21	9	318	
37 T1 16	387	327	236							70	930	1245	305	270	21	9	362	
37 T1 18	518	417	302							70	920	1170	335	250	21	9	470	
37 T1 21			70	59	55					30	915	1140	145	110	16	6	88	
37 T1 22			100	84	79					50	930	1165	180	146	16	7	127	
37 T1 23			144	119	113					50	930	1185	225	186	16	7	166	
37 T1 24			226	187	177					60	955	1195	250	205	21	8	251	
37 T1 26			289	239	227					60	955	1235	300	250	21	8	342	
37 T1 28	550	516	443	373	350					70	1000	1170	340	250	26	9	559	
37 T1 29	550	550	501	421	394					70	1000	1180	400	290	26	9	655	
37 T1 31					52	51	48	33		30	925	1140	145	120	16	6	88	
37 T1 32					80	79	76	53		30	925	1165	180	146	16	6	123	
37 T1 33					115	114	105	66		50	940	1185	225	186	16	7	165	
37 T1 34					171	169	168	98		60	955	1210	240	205	21	8	243	
37 T1 35					203	201	186	137		60	955	1230	295	250	21	8	317	
37 T1 38					348	343	326	227		70	1010	1170	340	250	26	9	550	
37 T1 39		550	516	434	406	401	382	293		70	1010	1180	440	330	26	9	664	
37 T1 41								33	26	19	30	925	1140	145	120	16	6	88
37 T1 42								53	42	31	30	925	1185	180	150	16	6	134
37 T1 43								82	64	48	50	940	1185	225	190	16	7	170
37 T1 44								116	89	65	60	955	1205	240	205	21	8	240
37 T1 45								147	115	85	60	955	1225	290	250	21	8	308
37 T1 48		550	485	454	448	407	283	221	163	70	1010	1180	400	290	26	9	659	
37 T1 49						427	416	357	277	216	70	1010	1195	435	340	26	9	770

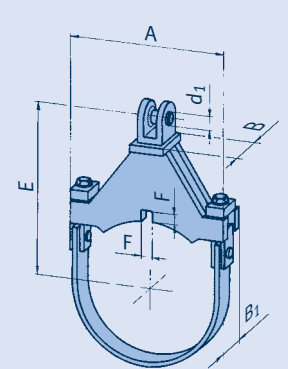
Dynamic clamps Selection overview OD 1118 – OD 1168

OD 1118 (ND 1100)

type	permissible load [kN] ①									d ₁ ②	E _{max} ②	A	B	B ₁	F ③	max ② load gr. [kg]	wt. [kg]			
	100	250	350	450	500	510	530	560	580									600°C		
37 T2 11	77	59	42							30	860	1210	165	130	16	6	86			
37 T2 12	120	100	75							50	875	1235	180	150	16	7	127			
37 T2 13	186	138	109							60	905	1240	235	195	16	8	180			
37 T2 14	281	217	158							70	945	1270	295	260	16	9	290			
37 T2 15	323	254	188							70	955	1290	295	260	21	9	321			
37 T2 16	387	326	239							70	955	1295	310	280	21	9	403			
37 T2 18	518	414	303							70	945	1220	335	250	21	9	472			
37 T2 21		70	59	55						30	940	1190	145	110	16	6	87			
37 T2 22		100	82	78						50	955	1215	180	146	16	7	126			
37 T2 23		148	121	114						50	955	1235	230	190	16	7	174			
37 T2 24		227	191	179						60	980	1245	250	205	21	8	256			
37 T2 26		294	243	231						60	980	1285	300	250	21	8	347			
37 T2 28	550	518	445	374	351					70	1025	1220	340	250	26	9	557			
37 T2 29	550	550	503	423	395					70	1025	1230	400	290	26	9	656			
37 T2 31			70	59	55	52	51	48	33	30	950	1190	145	120	16	6	86			
37 T2 32			100	82	78	80	79	76	52	30	950	1215	180	146	16	6	122			
37 T2 33			148	121	114	116	114	106	67	50	965	1235	225	186	16	7	169			
37 T2 34			227	191	179	172	170	168	98	60	980	1260	240	205	21	8	247			
37 T2 35			294	243	231	204	201	185	139	60	980	1280	295	250	21	8	323			
37 T2 38			414	303	239	349	344	327	228	70	1035	1220	340	250	26	9	553			
37 T2 39	550	518	436	408	402	382	293			70	1035	1230	440	330	26	9	668			
37 T2 41			70	59	55				34	26	19	30	950	1190	145	120	16	6	88	
37 T2 42			100	82	78				54	42	31	30	950	1235	180	150	16	6	131	
37 T2 43			148	121	114				80	62	47	50	965	1235	225	190	16	7	169	
37 T2 44			227	191	179				116	89	65	60	980	1255	240	205	21	8	243	
37 T2 45			294	243	231				148	115	85	60	980	1275	295	250	21	8	312	
37 T2 48	550	518	445	374	351	487	456	450	408	284	222	164	70	1035	1230	400	290	26	9	664
37 T2 49			414	303	239	427	416	358	278	217	70	1035	1245	435	340	26	9	773		

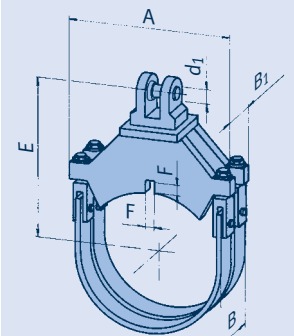
OD 1168 (ND 1150)

type	permissible load [kN] ①									d ₁ ②	E _{max} ②	A	B	B ₁	F ③	max ② load gr. [kg]	wt. [kg]			
	100	250	350	450	500	510	530	560	580									600°C		
37 T3 11	75	58	41							30	885	1260	165	130	16	6	93			
37 T3 12	120	98	75							50	900	1285	180	150	16	7	127			
37 T3 13	181	139	111							60	930	1295	235	195	16	8	194			
37 T3 14	279	219	158							70	970	1320	295	260	16	9	295			
37 T3 15	323	254	188							70	980	1340	295	260	21	9	342			
37 T3 16	387	326	239							70	980	1345	310	280	21	9	414			
37 T3 18	518	420	303							70	970	1270	335	250	21	9	495			
37 T3 21		70	59	56						30	965	1240	145	110	16	6	94			
37 T3 22		101	85	80						50	980	1265	180	146	16	7	138			
37 T3 23		149	121	114						50	980	1285	230	190	16	7	186			
37 T3 24		227	189	179						60	1005	1295	250	205	21	8	272			
37 T3 26		293	242	230						60	1005	1335	300	250	21	8	369			
37 T3 28	550	519	446	375	352					70	1050	1270	340	250	26	9	563			
37 T3 29	550	550	504	424	397					70	1050	1280	400	290	26	9	654			
37 T3 31			70	59	56	52	51	48	33	30	975	1240	145	120	16	6	94			
37 T3 32			101	85	80	80	79	77	53	30	975	1265	180	146	16	6	133			
37 T3 33			149	121	114	116	115	107	66	50	990	1285	225	186	16	7	180			
37 T3 34			227	189	179	172	170	169	98	60	1005	1310	240	205	21	8	264			
37 T3 35			293	242	230	205	202	186	138	60	1005	1330	295	250	21	8	342			
37 T3 38			420	303	239	350	345	328	229	70	1060	1270	340	250	26	9	594			
37 T3 39	550	520	437	409	404	383	293			70	1060	1280	440	330	26	9	667			
37 T3 41			70	59	56				34	26	19	30	975	1240	145	120	16	6	94	
37 T3 42			101	85	80				54	42	32	30	975	1285	180	150	16	6	144	
37 T3 43			149	121	114				80	62	47	50	990	1285	225	190	16	7	182	
37 T3 44			227	189	179				117	89	66	60	1005	1305	240	205	21	8	260	
37 T3 45			293	242	230				148	115	85	60	1005	1325	295	250	21	8	333	
37 T3 48	550	519	446	375	352	488	457	451	409	285	222	164	70	1060	1280	400	290	26	9	661
37 T3 49			420	303	239	427	416	359	279	218	70	1060	1295	435	340	26	9	831		



type 37 ... 1/2/3/4/5/6

- ① Calculation of intermediate values: linear interpolation.
- ② The connection load group is to be specified when ordering. On selection of a smaller load group than that shown in the table, the 'E' dimensions of the clamp are reduced (see table on p. 3.15). Fit: H7 f8.
- ③ Shear lug dimensions: F minus 1mm; B₁ plus 2mm (see p. 3.44).

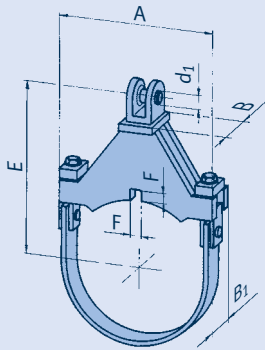


type 37 ... 8/9

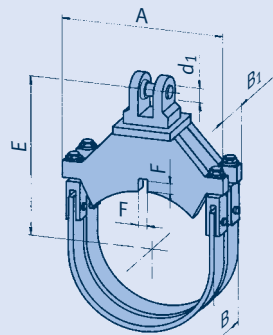
Dynamic clamps

Selection overview OD 1219

OD 1219 (ND 1200)



type 37 .. .1/2/3/4/5/6



type 37 .. .8/9

type	permissible load [kN] ①									d ₁ ②	E _{max} ②	A	B	B ₁	F ③	max ② load gr. [kg]	wt. [kg]	
	100	250	350	450	500	510	530	560	580									600°C
37 T4 11	74	56	40							30	910	1315	165	130	16	6	93	
37 T4 12	122	99	75							50	925	1335	180	150	16	7	136	
37 T4 13	183	137	108							60	955	1345	235	195	16	8	195	
37 T4 14	281	217	159							70	995	1370	295	260	16	9	310	
37 T4 15	323	254	189							70	1005	1390	295	265	21	9	362	
37 T4 16	387	322	240							70	1005	1395	310	280	21	9	415	
37 T4 18	518	415	304							70	995	1320	335	250	21	9	530	
37 T4 21			67	55	52					30	990	1295	145	110	16	6	94	
37 T4 22			101	84	80					50	1005	1315	180	146	16	7	139	
37 T4 23			147	121	115					50	1005	1335	230	190	16	7	186	
37 T4 24			228	189	179					60	1030	1345	250	205	21	8	275	
37 T4 26			293	242	230					60	1030	1385	300	250	21	8	373	
37 T4 28	550	521	447	376	353					70	1075	1320	340	250	26	9	607	
37 T4 29		550	505	425	398					70	1075	1330	400	290	26	9	708	
37 T4 31				52	51	49	31			30	1000	1295	145	120	16	6	92	
37 T4 32				80	79	77	52			30	1000	1315	180	146	16	6	134	
37 T4 33				116	115	107	66			50	1015	1335	225	186	16	7	183	
37 T4 34				173	171	169	98			60	1030	1360	240	205	21	8	267	
37 T4 35				206	204	188	139			60	1030	1380	295	255	21	8	364	
37 T4 38				350	346	329	229			70	1085	1320	340	250	26	9	596	
37 T4 39		550	521	438	410	405	385	293		70	1085	1330	440	330	26	9	718	
37 T4 41								34	26	19	30	1000	1295	145	120	16	6	94
37 T4 42								54	42	32	30	1000	1335	180	150	16	6	142
37 T4 43								78	60	45	50	1015	1335	225	190	16	7	183
37 T4 44								117	89	66	60	1030	1355	240	205	21	8	263
37 T4 45								148	116	85	60	1030	1375	295	250	21	8	337
37 T4 48			550	490	458	452	410	286	223	165	70	1085	1330	400	290	26	9	712
37 T4 49						427	416	361	280	218	70	1085	1345	435	340	26	9	831

- ① Calculation of intermediate values: linear interpolation.
- ② The connection load group is to be specified when ordering. On selection of a smaller load group than that shown in the table, the 'E' dimensions of the clamp are reduced (see table on p. 3.15). Fit: H7 f8.
- ③ Shear lug dimensions: F minus 1mm; B₁ plus 2mm (see p. 3.44).